



Oceanpower

Since 1998

Modelo

OP132BA

Máquina de helado soft

Contador encima, dos mezclador,
enfriamiento de tolva



Enfriado
por aire

Se necesita una distancia mínima de 300mm al lado izquierdo, derecho y posterior de la máquina para el correcto desempeño de la misma.



Electricidad

Se necesita una conexión eléctrica dedicada. Consulte a electricista sobre especificaciones de cable y de enchufe para averiguar si se puede instalar la máquina de 60 Hz / 50Hz.



Personalización

La personalización del producto puede estar disponible bajo petición.



Ofrece todo tipo de helado suave, como helado bajo o sin grasa, crema de helado, yogurt. Se ofrece tres sabores al mismo tiempo, dos sabores separados y un combinado. El corriente controla la textura y el sabor. Es su socio indispensable para negocio de helado.

Ver más en oceanpowerfood.com

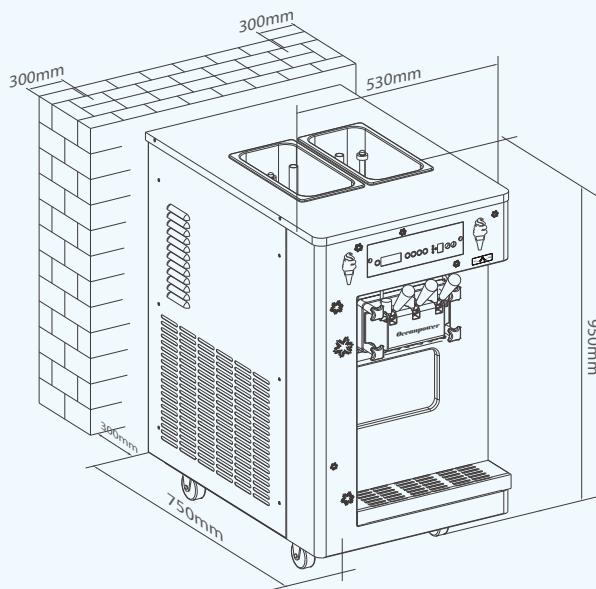


Ilustración de las funciones



Control con microprocesador

Regula el proceso de refrigeración. Controlar la viscosidad del helado mediante el manejo del panel de control (desde clase 1 a clase 8).



Protección de seguridad

Se apaga para protegerse cuando el motor tiene una sobrecarga o el compresor se sobrecalienta a causa de una sobrecarga de energía.



Indicador auditivo de mezcla

Cuando queda poca mezcla en la tolva, se activa una alarma auditiva para informar al usuario que debe agregar más mezcla en las bandejas.



Dispensador de conos

Muestra el número de conos descargados en el panel de control. Control de ventas.



Estado de Standby

La máquina cambia a modo de Standby si se encuentra inactiva durante dos horas. Vuelve al estado de trabajo al presionar cualquier botón. La función optimiza el ahorro de energía.

Peso	lbs.	Kgs.
Neto	322	146
Total	397	180

Dimensiones	in.	mm.
Anchura	20.9	530
Profundidad	29.5	750
Altura	37.4	950

Electricidad	Máximo Tamaño del fusible	Mínimo Ampacidad del circuito	Poles(P) Vables(W)
208-230/60/1	35	15	2P 3W
220-240/50/1	35	15	2P 3W

Estas especificaciones va a cambiar cuando tenemos nueva modificación en la máquina.

Datos técnicos

Modelo	Poder
OP132BA	2500W
Sabores	Compressor principal
2+1 mixed	1.25HP
Capacidad de producción	Sistema de enfriado
32L/H	Enfriado por aire
Tolva de mezcla	Refrigerante
2*6.5L	R404A
Cilindro	Opciones
2*2L	Dispensador de cono

Shenzhen Oceanpower Ecological Food Science and Technology Co., Ltd.
 Add: Block C&D, 7&8/F, Bldg. F3.8, Tian'an Cyber Park, Chegongmiao, Shenzhen, China
 Phone: 86-75583897272
 Email: info@oceanpower.com

Oceanpower